

SISTEM CERDAS SEBAGAI KEAMANAN KANDANG TERNAK SAPI MENGGUNAKAN CAMERA ESP-CAM DAN SELENOID

Sanriomi Sintaro ^{*,1)}, Eric Alfonsius ²⁾

^{1),2)} Sistem Informasi, Jurusan Matematika, Fakultas Matematika dan Ilmu Pengetahuan Alam, Universitas Sam Ratulangi
Kampus Unsrat, Kleak, Manado, Indonesia 95115

Email: ^{*1}sanriomi@unsrat.ac.id, ²ericalfonsius@unsrat.ac.id

Abstract

The rise of livestock theft in Bondowoso Regency makes breeders have to further improve the security of their cattle pens to commit the crime of livestock theft. Especially cattle that have a high selling value. Along with the development of Internet Of Things (IoT) technology which allows objects to exchange information, it is hoped that it can also be integrated with security systems. Therefore, this tool was created which is expected to help animal breeders in Bondowoso Regency, especially in Sekarputih Village, to monitor the condition of their livestock pens. Using the ESP32-CAM with an integrated microcontroller and also an integrated camera module combined with a PIR sensor as motion detection. The cage owner can find out who is trying to enter the cage without the cage owner's knowledge through the images captured by the ESP32-CAM

Keywords: Microcontroller, Esp32-CAM, PIR Sensor

Abstrak

Maraknya pencurian hewan ternak di Kabupaten Bondowoso membuat para peternak harus lebih meningkatkan keamanan kandang ternaknya untuk meminimalisir tindak pidana pencurian hewan ternak. Terutama hewan ternak sapi yang mempunyai nilai jual yang tinggi. Seiring dengan perkembangan teknologi Internet Of Things (IoT) yang memungkinkan benda- benda saling bertukar informasi diharapkan juga dapat diintegrasikan dengan sistem keamanan. Maka dari itu dibuatlah alat ini yang nantinya diharapkan dapat membantu para peternak hewan di Kabupaten Bondowoso terutama di Desa Sekarputih untuk memonitoring keadaan kandang hewan ternaknya. Menggunakan ESP32-CAM dengan mikrokontroler terintegrasi dan juga modul kamera terintegrasi yang dipadukan dengan sensor PIR sebagai deteksi gerak. Pemilik kandang dapat mengetahui siapa yang mencoba masuk kedalam kandang tanpa sepengetahuan pemilik kandang melalui gambar yang ditangkap oleh ESP32-CAM.

Kata Kunci: Mikrokontroler, Esp32-CAM, Sensor PIR

1. Pendahuluan

Pesatnya perkembangan teknologi akhir-akhir ini membuat dampak kehidupan manusia, teknologi juga memiliki peran penting bagi manusia dalam segi keamanan dan perlindungan [1], [2]. Bidang peternakan merupakan kegiatan yang berperan penting dalam pembangunan nasional. Salah satu peternakan yang sangat menguntungkan bagi masyarakat menengah kebawah adalah berternak sapi [3]. Pembuatan monitoring kandang sapi adalah salah satu cara untuk mencegah gangguan-gangguan, keamanan dan bahaya yang dapat terjadi kapan saja salah satu peternakan yang sangat menguntungkan adalah beternak sapi namun pembangunan peternakan sapi ini tidak terlepas dari berbagai masalah dan tantangan, salah satunya adalah pencurian terhadap binatang ternak ini [4]. Monitoring merupakan suatu kegiatan mengamati secara seksama suatu keadaan atau kondisi, termasuk juga perilaku atau kegiatan tertentu, dengan tujuan agar semua data masukan atau informasi yang diperoleh dari hasil pengamatan tersebut dapat menjadi landasan dalam mengambil keputusan tindakan selanjutnya yang diperlukan [5]. Telah banyak alat pemantau menggunakan ESP32 CAM



Jurnal Teknologi dan Sistem Tertanam is licensed under a [Creative Commons Attribution-ShareAlike 4.0 International License](https://creativecommons.org/licenses/by-sa/4.0/).

yang dapat menyajikan gambar foto maupun video. Metode operasional alat dapat berjalan lokal maupun inter lokal dengan mengimplementasikan Internet of Things (IoT) [6]. Sistem keamanan yang sesuai dengan pengaplikasian di ruang server adalah penggunaan sistem keamanan berbasis aplikasi Mobile (IOS dan Android) yaitu Blynk. Blynk adalah aplikasi Mobile yang bertujuan untuk kendali seperti module Arduino, ESP8266, ESP32-CAM dan module sejenisnya melalui internet [7], [8]. Monitoring untuk memantau keadaan kandang, untuk alat-alat sendiri yang di perlukan yaitu sensor pir untuk mendeteksi gerakan dan ESP 32 cam [9]. Pada kenyataan di lapangan masih banyak para peternak yang kurang perhatian dengan keadaan ternak untuk pemantauan secara berkala [10]. ESP 32 sebagai mikrokontroler dan kamera untuk menangkap gambar dan telegram sebagai output tampilan dan pengendali [11]. Alat ini rencana untuk diletakkan di area dalam kandang sehingga ketika ada tindak kriminal pencurian, pemilik dapat mengetahui karena alarm akan berbunyi dan alat tersebut akan merespon pada pemilik melalui smartphone melalui aplikasi telegram. Diharapkan dengan sistem keamanan ini dapat mengurangi tindak kriminal pencurian hewan ternak yang belakangan ini sering terjadi.

2. Metodologi Penelitian

Pada penelitian ini yaitu dengan menggunakan sensor pir yang mendeteksi gelombang inframerah dari suatu objek (manusia) yang kemudian di terima sensor dan akan memberi informasi untuk di proses dan menghasilkan bunyi berupa peringatan dari buzzer, dan pesan tentang adanya objek yang terdeteksi mengirim output ke telegram.

2.1. Perangkat

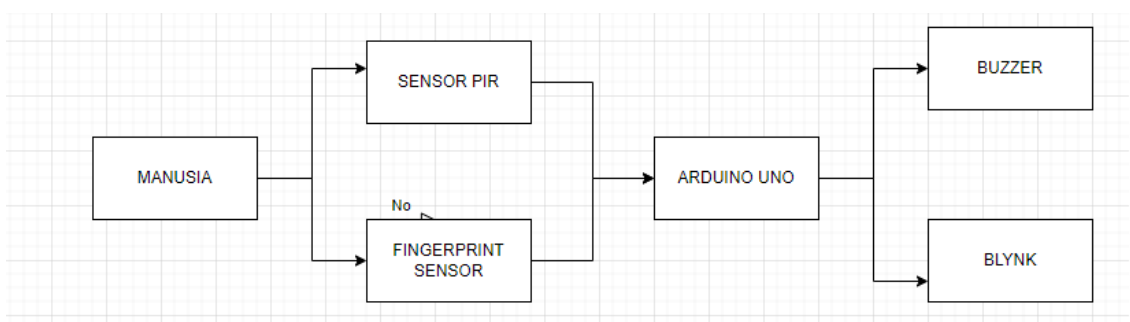
Penelitian ini menggunakan Hardware dan Software sebagai berikut .

- a) Hardware
 1. esp32cam
 2. SensorPir
 3. Selenoid Dorlock
 4. Relay
 5. Buzzer
 6. Stepdown
 7. ESP CAM
- b) Software
 1. Arduino IDE
 2. Telegram

2.2. Objek Penelitian

Dalam penelitian ini ialah merancang alat Sistem keamanan monitoring dengan Esp32cam.

1. Pertama pengujian yaitu menguji sensor otomatis sensor Pir untuk membuat sinyal agar Esp 32 cam aktif berikut adalah bagian kerja dari alatnya.

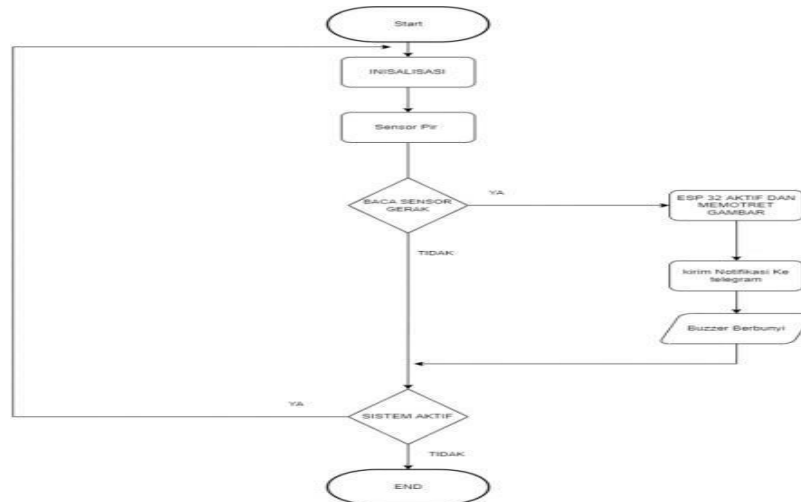


Gambar 1 Diagram Block

2. Selanjutnya Menguji Esp 32 cam dengan sensor Pir setelah beberapa kali uji coba, alat berjalan dengan baik esp 32 merespon gerakan yang di baca sensor Pir dan mengirim notifikasi berupa Gambar pada aplikasi Telegram.

2.1. Rancangan Skema Alat

Berikut ini adalah sekema penerapan alat monitoring keamanan kandang sapi

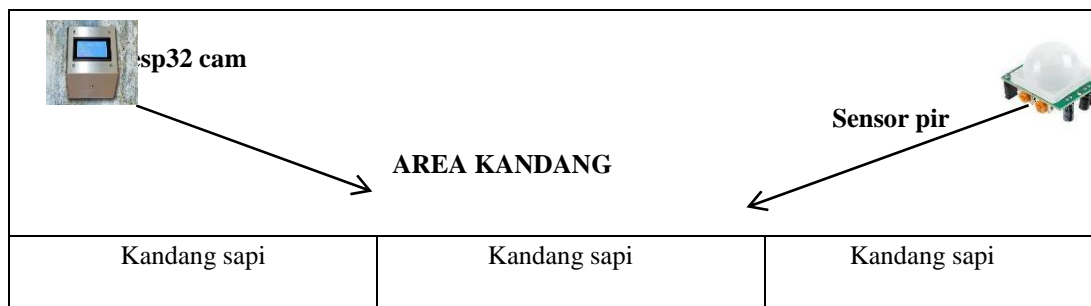


Gambar 2. Flowchart

Gambar hasil penerapan Alat ada Kandang sapi yang dimana sensor Pirselenoid dorlock esp 32 cam di taruh dibagian dalam pintu kandang sapi tersebut.

Keterangan :

- 1.sensor pir 2.selenoid dorlock
- 3.esp32 cam

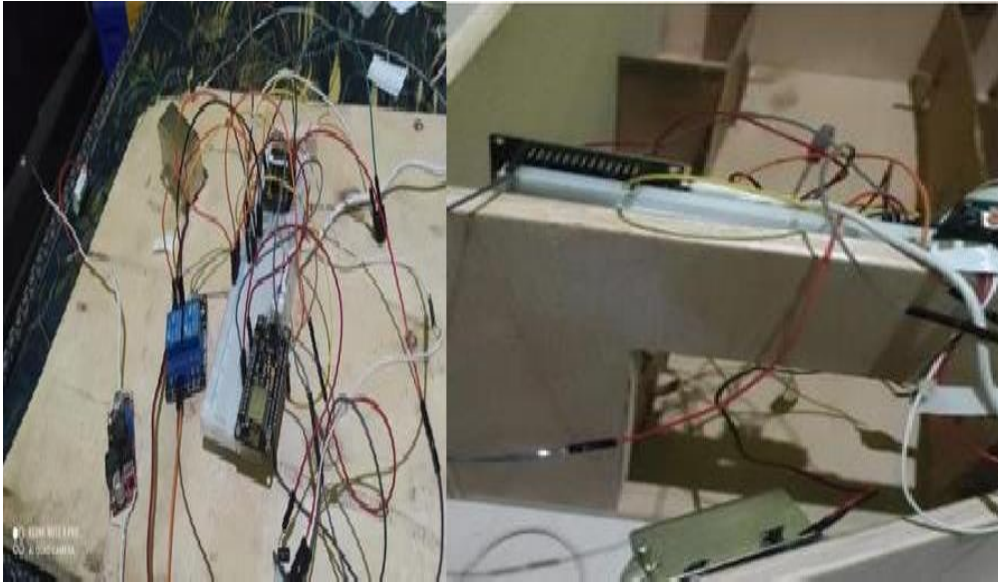


Gambar 3 Penerapan alat

Dalam perancangan diatas apabila Sensor Pir mendeteksi Sebuah gerakan sensor pir akanmengirim sinyal Ke esp 32 Dan Esp 32 cam akan aktif ,lalu mengambil gambar di area sensor pir yang mendeteksi gerakan ,lalu mengirim notifikasi ke si pemlik melalui smartphone

3. HASIL DAN PEMBAHASAN

3.1. Rangkain Alat



Gambar 4. Rangkaian Alat

3.2. Hasil Pengujian alat

Tabel dibawah ini adalah data uji coba sensor pirdan esp 32 cam.

Tabel 1. pengujian sensor pir

SENSOR PIR			
JARAK	WAKTUDETEKSI	KETERANGAN	EROR
50cm	3DETIK	Terdeteksi	-
1m	4DETIK	Terdeteksi	-
1,5cm	5DETIK	Terdeteksi	-
2cm	6DETIK	Terdeteksi	-
2.5cm	7DETIK	Terdeteksi	-
3m	8DETIK	Terdeteksi	-
3,5cm	8DETIK	Terdeteksi	-
4m	8DETIK	Terdeteksi	-
4,5cm	9DETIK	Terdeteksi	-
5m	9DETIK	Terdeteksi	-

Tabel 2. Pengujian ESP 32 cam

ESP 32 CAM		
JARAK	RESPON	GAMBAR / RESOLUSI
50cm	4detik	Jelas
1m	4detik	Jelass
1,5cm	4detik	Jelas
2m	4detik	Jelas
2,5cm	4detik	jelas
3m	4detik	jelas
3,5cm	4detik	jelas
4m	4detik	jelas
4,5	4detik	jelas

Tabel 3 uji coba keseluruhan

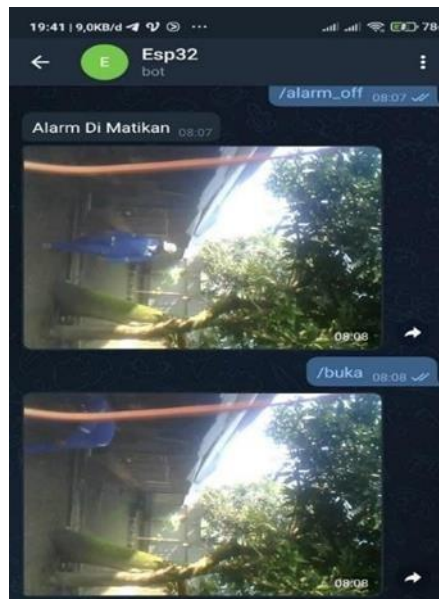
KOMPONEN	AKSI	KETERANGAN
ESP8266	MENERIMA INPUT DAN MENGIRIM DATA KE ESP 32 CAM	AKTIF
ESP32 CAM	MENERIMA DATA DARI ESP8266 DAN MENGIRIM DATA KE TELEGRAM BOT	AKTIF
SENSOR PIR	MENDETEKSI KEBERADAAN MANUSIA UNTUK TRIGER ESP 32 BIAR AKTFI	AKTIF
BUZZER	BUZZER BERBUNYI KETIKA PERINTAH TOMBOL DI TEKAN	AKTIF
SELENOID DORLOCK	SELENOID AKAN AKTIF JIKA AKSES di smartphone buka pintu di Perintah	AKTIF

Berdasarkan pengujian yang dilakukan dapat di simpulkan bahwa Setiap Sensor berjaladengan baik sesuai dengan fungsi sistem yang sudah di rencanakan. Dibawah Ini adalah gambaran saat buka Pintu



Gambar 5 Pintu Terbuka

Pada gambar uji coba diatas menunjukkan pintu terbuka yang artinya selenoid teraksesdan pintu terbuka selama 5 detik.



Gambar 6 tampilan Pada Telegram

Pengujian Sensor pir pada kandang sapi aslinya yang dimana foto dibawah Ini sensor pirmendeteksi gerakan dan mengirim notifikasi ke sipemilik melalui aplikasi telegram.

Pada gambar diatas menunjukkan uji coba sensor pir .Jika sensor mendeteksi gerakan esp 32 akan aktif dan mengambil gambar lalu mengirim sinyal berupa notifikasi ke si pemilik melalui telegram

Pengujian selenoid dorlock



Gambar 8 selenoid dorlock

Gambar di atas menunjukkan pengujian selenoid dorlock pengujian ini bertujuan untuk mengatahui fungsi dari selenoid yang menggunakan relay sebagai pengatur tegangan sehingga selenoid berfungsi sebagai pembuka dan pengunci pintu otomatis. komponen ini bekerja berdasarkan tegangan yang diberikan yang membuat ada gayatarik pada tuas pengunci.

3.3. Konfigurasi Pada Telegram Bot

Pada gambar disamping adalah tampilan kontrol dan perintah tombol yang adapada bot telegram

Keterangan

1./armed=Perintah menghidupkan alarm 2./disarm=Perintah mematikan alarm 3./buka=Perintah buka pintu



Gambar 9. Gambar konfigurasi control

Tampilan tombol kontrol / Konfigurasi pada telegram ini dapat memudahkan kitamengontrol sistem keamanan tersebut

4. SIMPULAN

Alat sistem keamanan monitoring kandang sapi berbasis Iot sudah berfungsi dengan Baik serta mikrokontroller sebagai pusat kendali rangkain dapat bekerja dengan baik. Telegram yang terhubung dengan menjadi notifikasi keamanan untuk monitoring kandang sapi sudah terhubung dengan baik Sensor pir akan aktif dan memberi sinyal ke esp32 lalu mengirim notifikasi berupa gambar. Pengujian pintu masuk menggunakan aplikasi juga dapat berfungsi dengan baik, sehingga pemilik dapat membuka akses pintu menggunakan telepon genggam apabila membutuhkan jarak jauh dan juga dapat menggunakan Sidik Jari apabila ingin membuka kunci tanpa telepon genggam untuk akses membuka pintu.

DAFTAR PUSTAKA

- [1] A. Rifaini, S. Sintaro, and A. Surahman, "Alat Perangkap Dan Kamera Pengawas Dengan Menggunakan Esp32-Cam Sebagai Sistem Keamanan Kandang Ayam," *J. Tek. dan Sist. Komput.*, vol. 2, no. 2, pp. 52–63, 2021.
- [2] R. H. Wijaya, "PERANCANGAN SISTEM KEAMANAN KANDANG KAMBING MENGGUNAKAN SENSOR ULTRASONIK SRF 05 BERBASIS ARDUINO UNO." Universitas AMIKOM Yogyakarta, 2016.
- [3] A. Suresti and R. Wati, "Strategi pengembangan usaha peternakan sapi potong di Kabupaten Pesisir Selatan," *J. Peternak. Indones. (Indonesian J. Anim. Sci.)*, vol. 14, no. 1, pp. 249–262, 2012.
- [4] N. Annisa and H. Danusaputro, "Sistem monitoring keamanan kandang sapi berbasis borland delphi 7.0," *J. Sains dan Mat.*, vol. 18, no. 4, pp. 124–131, 2010.
- [5] B. Hermawan, "Sistem Monitoring Keamanan Kandang Sapi Berbasis ESP32-Cam dan Android." Politeknik Negeri Jember, 2022.
- [6] I. Nurjaman, "Rancang Bangun Sistem Monitoring Keamanan Menggunakan Aplikasi Telegram Berbasis Internet Of Things Dan Web Pada Sewa Garasi Mobil Seikou Mulia." Univeristas Komputer Indonesia, 2021.
- [7] A. N. Rostini and A. P. Junfithrana, "Aplikasi smart home node mcu iot untuk blynk," *J. Rekayasa Teknol. Nusa Putra*, vol. 7, no. 1, pp. 1–7, 2020.
- [8] G. S. Prayoga, S. Kartikawati, and I. Prastyaningrum, "Rancang Bangun Pengaman Sepeda Motor Berbasis IoT (Internet Of Things) Menggunakan Blynk," *JUPITER (JURNAL Pendidik. Tek. ELEKTRO)*, vol. 7, no. 2, pp. 51–57, 2022.
- [9] A. Surahman, S. Sintaro, and S. Samsugi, *Aplikasi internet of things (IoT) dengan ESP8266 dan Android*, 1st ed. Bandar Lampung: Universitas Teknokrat Indonesia, 2021.
- [10] A. Anggrawan, S. Satuang, and M. N. Abdillah, "Sistem Pakar Diagnosis Penyakit Ayam Broiler Menggunakan Forward Chaining dan Certainty Factor," *MATRIK J. Manajemen, Tek. Inform. dan Rekayasa Komput.*, vol. 20, no. 1, pp. 97–108, 2020.
- [11] S. Samsugi, A. Ardiansyah, and D. Kastutara, "Arduino dan Modul Wifi ESP8266 sebagai Media Kendali Jarak Jauh dengan antarmuka Berbasis Android," *J. Teknoinfo*, vol. 12, no. 1, pp. 23–27, 2018.